

Typenschlüssel für Orgeltastaturen

Bitte alle Felder ausfüllen:

Name, Vorname
Strasse, Nr.
PLZ, Ort
Land
Tel.:
Email:

Bitte ankreuzen:

Preis-anfrage Bestellung

Betreffende Felder einfach ausfüllen und per Email oder Fax an uns zurück.
Wir werden Ihre Anfrage / Bestellung umgehend bearbeiten!

Bestellnr.:

--	--	--	--	--	--	--	--	--	--	--	--	--	--	--	--	--	--	--	--	--

Produkt

UHT - Orgeltastatur mit Schwerkraftsimulation ohne Druckpunktsimulation	0
UHT - Orgeltastatur mit Schwerkraft- und Druckpunktsimulation	1

Elektrisches Signal

ohne	0
UHT - Hallelektronik einkontaktig	1
UHT - Hallelektronik zweikontaktig	2

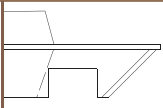
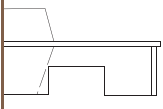
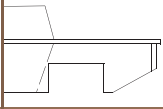
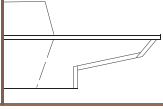
Scan - Anschluß

ohne	0
Matrix (kundencodiert) / L-aktiv	L
Matrix (kundencodiert) / H-aktiv	H
MIDI - Out (seriell) >>UHT - MIDI-Encoder erforderlich!	S

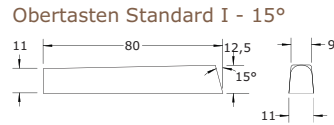
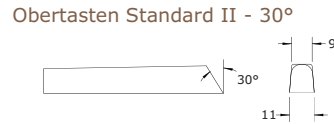
Tastenzahl

61 Tasten C-c	61
58 Tasten C-a	58
56 Tasten C-g	56
54 Tasten C-f	49
andere... *	—

Tastenform Untertasten

Standard I - Form B		B
Standard II - Form A		A
Standard III - Form A/2		A/2
Standard IV - Form E		E
Sonderanfertigung nach Zeichnung *		Z

Tastenform Obertasten

1	
2	
Z	Sonderanfertigung nach Zeichnung *

* Auf Anfrage

Set - Option

1	Einzeltastatur
2	Doppel - Set
3	Dreifach - Set
4	Vierfach - Set
5	Fünffach - Set

Tastenbeläge

0	ohne
1	Grenadill
2	Ebenholz
3	Ahorn
4	Knochen
5	Mammut
6	Acryl
7	Birnbaum
8	Buchsbaum
9	Pflaume
B	Weißbuche
E	Eiche
K	Kirsche
L	Elsbeere
M	Mineral
N	Nußbaum
O	Olivenholz
P	Padouk
R	Palisander
S	Schlangenholz
X	andere... *

